


МИНОБРНАУКИ РОССИИ  
ФЕДЕРАЛЬНОЕ ГОСУДАРСТВЕННОЕ БЮДЖЕТНОЕ ОБРАЗОВАТЕЛЬНОЕ УЧРЕЖДЕНИЕ  
ВЫСШЕГО ОБРАЗОВАНИЯ  
«ВОРОНЕЖСКИЙ ГОСУДАРСТВЕННЫЙ УНИВЕРСИТЕТ»  
(ФГБОУ ВО «ВГУ»)

УТВЕРЖДАЮ  
Заведующий кафедрой  
Физики твердого тела и наноструктур  
 (П.В. Середин)  
31.08.2024г.

РАБОЧАЯ ПРОГРАММА УЧЕБНОЙ ДИСЦИПЛИНЫ  
Б1.В.ДВ.03.01 Микросхемотехника

1. Код и наименование направления подготовки/специальности: 11.03.04

Электроника и наноэлектроника

2. Профиль подготовки/специализация:

Интегральная электроника и наноэлектроника

3. Квалификация выпускника: Бакалавр

4. Форма образования: очная

5. Кафедра, отвечающая за реализацию дисциплины:

физики твердого тела и наноструктур

6. Составители программы: Курганский Сергей Иванович,

доктор физ.-мат. наук, профессор

7. Рекомендована: НМС физического факультета протокол №6 от 26.06.2024

8. Учебный год: 2026–27

Семестр: 6

## 9. Цели и задачи учебной дисциплины

*Целями освоения учебной дисциплины являются:*

изучение и освоение теории и методов проектирования базовых логических элементов цифровых схем и функциональных блоков, формирование и закрепление комплекса знаний, умений, навыков и компетенций в области функционального и схемотехнического проектирования цифровых и аналоговых сложнофункциональных блоков аппаратной части систем-на-кристалле (СнК) с использованием современных программных средств проектирования электронной компонентной базы.

*Задачи учебной дисциплины:*

- познакомить обучающихся с базовых понятиями и методами математической основы дисциплины – булевой алгебры;
- овладение методами функционального и схемотехнического проектирования базовых логических элементов цифровых схем;
- овладение методами функционального и схемотехнического проектирования основных типовых цифровых блоков аппаратной части систем-на-кристалле;
- освоение современных программных средств проектирования электронной компонентной базы;
- установление взаимосвязи между алгоритмами цифровой обработки информации и их реализацией в элементной базе микро- и нанoeлектроники;
- изучение элементной базы цифровых устройств, основных параметров базовых логических элементов, вспомогательных элементов ЦУ, проведение сравнительного анализа транзисторных логик;
- приобретение навыков оптимального выбора элементной базы, анализа и синтеза функциональных блоков цифровых интегральных схем на основе данных об их функциональном назначении, электрических параметрах и условиях эксплуатации.

**10. Место учебной дисциплины в структуре ООП:** часть, формируемая участниками образовательных отношений, дисциплины по выбору (Б1.В.ДВ.05.01), блок Б1.

**11. Планируемые результаты обучения по дисциплине/модулю (знания, умения, навыки), соотнесенные с планируемыми результатами освоения образовательной программы (компетенциями) и индикаторами их достижения:**

Код	Название компетенции	Код(ы)	Индикатор(ы)	Планируемые результаты обучения
ПК-1	Способен выполнять расчет и проектирование электронных приборов, схем и устройств различного функционального назначения в соответствии с техническим заданием с использованием средств автоматизации проектирования	ПК-1.1	Проводит сравнительный анализ существующих способов реализации цифровых и аналоговых СФ-блоков и на его основе разрабатывает общую архитектуру проектируемых СФ-блоков	Знать: методы проведения сравнительного анализа существующих способов реализации цифровых и аналоговых СФ-блоков и разработки на его основе общей архитектуры проектируемых СФ-блоков
				Уметь: проводить сравнительный анализ существующих способов реализации цифровых и аналоговых СФ-блоков и разработки на его основе общей архитектуры проектируемых СФ-блоков
				Владеть: навыками проведения сравнительного анализа существующих способов реализации

				цифровых и аналоговых СФ-блоков и разработки на его основе общей архитектуры проектируемых СФ-блоков
		ПК-1.2	Определяет численные значения основных технических характеристик цифровых и аналоговых СФ-блоков	Знать: методы определения численных значений основных технических характеристик цифровых и аналоговых СФ-блоков Уметь: определять численные значения основных технических характеристик цифровых и аналоговых СФ-блоков Владеть: навыками определения численных значений основных технических характеристик цифровых и аналоговых СФ-блоков
ПК-6	Способен осуществлять контроль соответствия разрабатываемых проектов и технической документации стандартам, техническим условиям и другим нормативным документам	ПК-6.1	Читает и интерпретирует проектно-конструкторскую документацию	Знать: способы описания проектно-конструкторской документации Уметь: читать и интерпретировать проектно-конструкторскую документацию Владеть: навыками чтения и интерпретации проектно-конструкторской документации

**12. Объем дисциплины в зачетных единицах/час. — 4 / 144.**

**Форма промежуточной аттестации Зачет**

### 13. Трудоемкость по видам учебной работы

Вид учебной работы	Трудоемкость			
	Всего	По семестрам		
		6 семестр	№ семестра	...
Аудиторные занятия	84	84		
в том числе:	лекции	34	34	
	практические			
	лабораторные	50	50	
Самостоятельная работа	60	60		
в том числе: курсовая работа (проект)				
Форма промежуточной аттестации – зачет				
Итого:	144	144		

#### 13.1. Содержание дисциплины

п/п	Наименование раздела дисциплины	Содержание раздела дисциплины	Реализация раздела дисциплины с помощью онлайн-курса,

			ЭУМК *
<b>1. Лекции</b>			
1.1	Способы представления информации.	Аналоговые и цифровые величины. Двоичное (бинарное) представление. Представление чисел с фиксированной запятой. Представление чисел с плавающей запятой. Представление отрицательных чисел. Арифметические операции с двоичными числами. Другие способы кодирования чисел.	–
1.2	Булева алгебра и логические функции.	Булева алгебра. Алгебра переключений. Основные теоремы булевой алгебры. Логические функции. Канонические формы логической функции. Совершенная дизъюнктивная нормальная форма. Совершенная конъюнктивная нормальная форма.	–
1.3	Преобразования логических функций.	Логические элементы. Полные и минимальные наборы логических функций и элементов. Минимизация логических функций. Карты Карно. Минимизация логических функций с помощью карт Карно. Приведение к базису ИЛИ-НЕ. Приведение к базису И-НЕ.	–
1.4	Функциональные, статические, динамические, временные, частотные характеристики функциональных блоков.	Напряжение питания. Уровень логической единицы. Уровень логического нуля. Передаточная характеристика. Помехоустойчивость. Максимальная величина входного тока. Максимальная величина выходного тока. Коэффициент объединения по входу (fan-in). Коэффициент разветвления по выходу (fan-out). Потребляемая мощность в статическом режиме. Потребляемая мощность в режиме переключения. Быстродействие логического элемента. Задержка переключения выхода из состояния логической 1 в состояние логического 0. Задержка переключения выхода из состояния логического 0 в состояние логической 1. Энергия (работа) единичного переключения	–
1.5	Проектирование базовых логических элементов цифровых систем.	Принципы проектирования базовых логических элементов. Проектирование сложных логических элементов. Типы выходных каскадов цифровых элементов. Цифровая логика на проходных транзисторах. Дифференциальные логические элементы на проходных транзисторах. Схемы восстановления уровня. Цифровая логика на комплементарных ключах. Вспомогательные устройства цифровой логики.	–
1.6	Проектирование функциональных блоков комбинационного типа.	Методика проектирования функциональных узлов комбинационного типа. Мультиплексоры. Мультиплексоры на проходных транзисторах и комплементарных ключах. Универсальный логический модуль. Приоритетный мультиплексор. Демльтиплексор. Демльтиплексор на проходных транзисторах. Преобразователи кодов. Двоичный дешифратор. Двоичный шифратор. Компараторы. Компаратор на отношение "равно". Компаратор на отношение "больше". Сумматоры. Одноразрядный полусумматор. Одноразрядный сумматор. Параллельный сумматор с последовательным переносом. Параллельный сумматор с параллельным переносом. Параллельный сумматор групповой структуры с параллельно-последовательным переносом. Накапливающий сумматор (аккумулятор). Матричные умножители. Множительно-суммирующий блок.	–
<b>2. Лабораторные занятия</b>			
2.1	Способы представления	Лабораторная работа 1. Двоичное (бинарное)	–

	информации.	представление чисел. Представление чисел с фиксированной запятой. Представление чисел с плавающей запятой. Представление отрицательных чисел.	
2.2	Булева алгебра и логические функции.	Лабораторная работа 2. Построение канонических форм логических функций	–
2.3	Преобразования логических функций.	Лабораторная работа 3. Минимизация логических функций с помощью карт Карно Лабораторная работа 4. Приведение логических функций к базису ИЛИ-НЕ. Приведение логических функций к базису И-НЕ	–
2.4	Статические и динамические параметры логических элементов.	Лабораторная работа 5. Определение статических и динамических параметров логических элементов	–
2.5	Проектирование базовых логических элементов цифровых систем.	Лабораторная работа 6. Проектирование базовых логических элементов	–
2.6	Проектирование функциональных блоков комбинационного типа.	Лабораторная работа 7. Разработка проекта мультиплексора Лабораторная работа 8. Разработка проекта демultipлексора Лабораторная работа 9. Разработка проекта преобразователя бинарного кода в код Грея Лабораторная работа 10. Разработка проекта преобразователя кода Грея в бинарный код Лабораторная работа 11. Разработка проекта преобразователя бинарного кода в дополнительный код Лабораторная работа 12. Разработка проекта преобразователя бинарного кода в обратный код Лабораторная работа 13. Разработка проекта двоичного дешифратора Лабораторная работа 14. Разработка проекта двоичного шифратора Лабораторная работа 15. Разработка проекта компаратора на отношении "равно" Лабораторная работа 16. Разработка проекта компаратора на отношении "больше" Лабораторная работа 17. Разработка проекта одноразрядного полусумматора Лабораторная работа 18. Разработка проекта одноразрядного сумматора Лабораторная работа 19. Разработка проекта параллельного сумматора с последовательным переносом Лабораторная работа 20. Разработка проекта параллельного сумматора с параллельным переносом	–

### 13.2. Темы (разделы) дисциплины и виды занятий

№ п/п	Наименование темы (раздела) дисциплины	Виды занятий (количество часов)				Всего
		Лекции	Практические	Лабораторные	Самостоятельная работа	
1	Способы представления информации.	2		2	4	8
2	Булева алгебра и логические функции.	4		4	8	16
3	Преобразования логических функций.	4		6	8	18
4	Статические и динамические параметры логических элементов.	4		4	10	18

5	Проектирование базовых логических элементов цифровых систем.	4		8	10	22
6	Проектирование функциональных блоков комбинационного типа.	16		26	20	62
	Итого:	34		50	60	144

#### 14. Методические указания для обучающихся по освоению дисциплины

Изучение дисциплины «Микросхемотехника» предусматривает осуществление учебной деятельности состоящей из двух частей: обучения студентов преподавателем и самостоятельной учебной деятельности студентов по изучению дисциплины.

Дисциплина «Микросхемотехника» реализуется с применением электронного обучения и дистанционных образовательных технологий.

В учебном процессе используются следующие образовательные технологии. По образовательным формам: лекции; лабораторные занятия; индивидуальные занятия. По преобладающим методам и приемам обучения: объяснительно-иллюстративные (объяснение, показ–демонстрация учебного материала и др.); активные (анализ учебной и научной литературы, составление схем и др.) и интерактивные, в том числе и групповые (взаимное обучение в форме подготовки и обсуждения докладов); информационные; компьютерные; мультимедийные (работа с сайтами академических структур, научно-исследовательских организаций, электронных библиотек и др., разработка презентаций, сообщений и докладов, работа с электронными обучающими программами и т.п.).

Подготовка к лекциям является одним из видов самостоятельной работы студентов. Студентам, чтобы хорошо овладеть учебным материалом, необходимо выработать навыки правильной и планомерной работы. Перед началом лекционных занятий надо просмотреть все, что было сделано в предыдущий раз. Это позволит сосредоточить внимание и восстановить в памяти уже имеющиеся знания по данному предмету. Кроме того, такой метод поможет лучше запомнить как старое, так и новое, углубит понимание того и другого, так как при этом устанавливаются связи нового со старым, что является не только обязательным, но и основным условием глубокого овладения материалом. Чем детальнее изучаемое ассоциируется с известным ранее, тем прочнее сохраняется в памяти и быстрее вспомнить, когда требуется.

Приступая к изучению нового материала, необходимо сосредоточиться, т.е. сконцентрировать внимание и не отвлекаться от выполняемой работы, помня, что желание запомнить является гарантией успешной работы, отсутствие же воли к запоминанию снижает эффект восприятия.

Следует помнить о том, что через лекцию передается не только систематизированный теоретический материал, но и постигается методика научного исследования и умение самостоятельно работать, анализировать различного рода явления.

Записывать на лекции необходимо главное, не стремясь зафиксировать все слово в слово. Выбрать же главное без понимания предмета невозможно. Наличие собственного конспекта лекций позволяет еще раз ознакомиться, продумать, разобраться в новом материале, так как недостаточно хорошо понятые во время лекции положения могут быть восстановлены в памяти, сопоставлены с другими, додуманы, дополнены, уяснены и расширены с помощью учебной литературы. Записи являются пособиями для повторения, дают возможность охватить содержание лекции и всего курса в целом.

При этом хорошо овладеть содержанием лекции – это:

- знать тему;
- понимать значение и важность ее в данном курсе;
- четко представлять план;
- уметь выделить основное, главное;

- усвоить значение примеров и иллюстраций;
- связать вновь полученные сведения о предмете или явлении с уже имеющимися;
- представлять возможность и необходимость применения полученных сведений.

Существует несколько общих правил работы на лекции:

- лекции по каждому предмету записывать удобнее в отдельных тетрадях, оставляя широкие поля для пометок;
- к прослушиванию лекций следует готовиться, что позволит в процессе лекции отделить главное от второстепенного;
- лекции необходимо записывать с самого начала, так как оно часто бывает ключом ко всей теме;
- так как дословно записать лекцию невозможно, то необходимо в конспекте отражать: формулы, определения, схемы, трудные места, мысли, примеры, факты и положения от которых зависит понимание главного, новое и незнакомое, неопубликованные данные, материал отсутствующий в учебниках и т.п.;
- записывать надо сжато;
- во время лекции важно непрерывно сохранять рабочую установку, умственную активность.

Изучение теоретического материала в данном курсе не ограничивается подготовкой к лекциям и работой на данном виде занятий. Лекционная часть курса органически взаимосвязана с иными видами работ: написанием рефератов, участием в лабораторных занятиях, подготовкой и сдачей зачета по дисциплине, в структуре которых также большое значение имеет самостоятельная работа студента.

Самостоятельная работа обучающихся наряду с аудиторной представляет одну из форм учебного процесса и является существенной ее частью, что наиболее ярко представлено в процессе подготовки бакалавров. Последнее обусловлено тем, что самостоятельная работа предназначена для формирования навыков самостоятельной работы как вообще, так и в учебной, научной деятельности, формирование и развитие способности принимать на себя ответственность, самостоятельно решать проблему, находить конструктивные решения, выход из кризисной ситуации и т.д.

Самостоятельная работа формирует самостоятельность не только как совокупность умений и навыков, но и как черту характера, играющую существенную роль в структуре личности современного специалиста высшей квалификации. Она воспитывает самостоятельность как черту характера. Никакие знания, полученные на уровне пассивного восприятия, не ставшие объектом собственной умственной или практической работы, не могут считаться подлинным достоянием человека.

Давая возможность расширять и обогащать знания, умения по индивидуальным направлениям, самостоятельная работа обучающегося позволяет создать разносторонних специалистов. В процессе самостоятельной работы развивают творческие возможности обучающегося, при этом самостоятельная работа завершает задачи всех видов учебной работы.

Самостоятельная работа - это планируемая работа обучающихся, выполняемая по заданию и при методическом руководстве преподавателя, но без его непосредственного участия. Преподаватель, ведущий занятия, организует, направляет самостоятельную работу обучающихся и оказывает им необходимую помощь. Однако самостоятельность обучающихся должна превышать объем работы, контролируемой преподавателем работы, и иметь в своей основе индивидуальную мотивацию обучающегося по получению знаний, необходимых и достаточных для будущей профессиональной деятельности в избранной сфере. Преподаватель при необходимости может оказывать содействие в выработке и коррекции данной мотивации, лежащей в основе построения самостоятельной деятельности обучающегося по изучению дисциплины, получению необходимых знаний и навыков.

Получение образования предполагает обучение решению задач определенной сферы деятельности. Однако как бы хорошо не обучались обучающиеся способам

решения задач в аудитории, сформировать средства практической деятельности не удастся, так как каждый случай практики особый и для его решения следует выработать особый профессиональный стиль мышления.

Основой самостоятельной работы служит научно-теоретический курс, комплекс полученных обучающимся знаний. Основной, наиболее экономичной формой получения и усвоения информации, теоретических знаний в вузе является лекция, позволяющая воспринять значительную сумму основных знаний и потому способствующая повышению продуктивности всех других форм учебного труда.

Результат обучения и самостоятельной работы обучающегося предполагает наличие следующих составляющих:

- понимание методологических основ построения изучаемых знаний;
- выделение главных структур учебного курса;
- формирование средств выражения в данной области;
- построение методик решения задач и ориентации в проблемах (ситуациях).

Самостоятельная работа обучающихся при изучении «Микросхемотехники» включает в себя: подготовку и участие в изучении теоретической части курса, выполнение лабораторных работ, подготовку к экзамену.

Самостоятельная работа студента при изучении дисциплины «Микросхемотехника» включает в себя:

- |   |            |
|---|------------|
| изучение теоретической части курса        | – 20 часа  |
| подготовку к лабораторным занятиям        | – 10 часов |
| написание отчетов по лабораторным работам | – 10 часов |
| подготовку к зачету                       | – 20 часа  |
| итога                                     | – 60 часов |

## 15. Перечень основной и дополнительной литературы, ресурсов интернет, необходимых для освоения дисциплины

а) основная литература:

№ п/п	Источник
1.	Курганский, С.И. Разработка проектов в среде САПР QUARTUS II. Часть 1. Основные этапы проектирования: учебно-методическое пособие / С.И. Курганский, О.И. Дубровский, Е.Р. Лихачев, М.Д. Манякин // Воронежский государственный университет. - Воронеж. - 2016. - 34 с. – URL : <a href="http://www.lib.vsu.ru/elib/texts/method/vsu/m15-265.pdf">http://www.lib.vsu.ru/elib/texts/method/vsu/m15-265.pdf</a>
2.	Умняшкин С.В. Основы теории цифровой обработки сигналов : учебное пособие / Умняшкин С.В.. — Москва : Техносфера, 2021. — 550 с. — ISBN 978-5-94836-617-3. — Текст : электронный // IPR SMART : [сайт]. — URL: <a href="https://www.iprbookshop.ru/118606.html">https://www.iprbookshop.ru/118606.html</a>
3.	Кравец А.В. Схемотехника радиоэлектронных устройств : учебное пособие / Кравец А.В.. — Ростов-на-Дону, Таганрог : Издательство Южного федерального университета, 2021. — 156 с. — ISBN 978-5-9275-3746-4. — Текст : электронный // IPR SMART : [сайт]. — URL: <a href="https://www.iprbookshop.ru/117182.html">https://www.iprbookshop.ru/117182.html</a>
4.	Муромцев Д.Ю. Математическое обеспечение САПР : учебное пособие / Д.Ю. Муромцев, И.В. Тюрин .— Санкт-Петербург ; Москва ; Краснодар : Лань, 2014 .— 464 с.
5.	Новиков Ю.В. Введение в цифровую схемотехнику [Электронный ресурс] / Ю.В. Новиков. — Электрон. текстовые данные. — М. : Интернет-Университет Информационных Технологий (ИНТУИТ), 2016. — 392 с. — 5-94774-600-X. — Режим доступа: <a href="http://www.iprbookshop.ru/52187.html">http://www.iprbookshop.ru/52187.html</a>
6.	Микушин А.В. Цифровая схемотехника [Электронный ресурс] : монография / А.В. Микушин, В.И. Сединин. — Электрон. текстовые данные. — Новосибирск: Сибирский государственный университет телекоммуникаций и информатики, 2016. — 319 с. — 978-5-91434-036-7. — Режим доступа: <a href="http://www.iprbookshop.ru/69569.html">http://www.iprbookshop.ru/69569.html</a>
7.	Абдулаев Ш.-С.О. Система автоматизированного проектирования приборов микроэлектроники (САПР микроэлектроники) / Ш.-С.О. Абдулаев.— Махачкала : Наука ДНЦ, 2011 .— 228 с.
8.	Хоровиц П. Искусство схемотехники / П. Хоровиц, У. Хилл ; Пер. с англ. Б.Н. Бронина [и др.] .— Изд. 7-е .— Москва : Мир : БИНОМ, 2011 .— 704 с.
9.	Опадчий, Ю. Ф. Аналоговая и цифровая электроника : полный курс : учебник для студ. вузов, обуч. по специальности "Проектирование и технология радиоэлектрон. средств" / Ю. Ф. Опадчий, О. П. Глудкин, А. И. Гуров; под ред. О. П. Глудкина .— М. : Горячая линия-Телеком, 2007 .— 768 с.
10.	Казеннов, Г.Г. Основы проектирования интегральных схем и систем / Г.Г. Казеннов. — М.: БИНОМ. Лаборатория знаний, 2009. — 295 с.

б) дополнительная литература:



№ п/п	Источник
11.	Алексенко, А.Г. Микросхемотехника : учебное пособие для студ. вузов, обуч. по спец.: "Физика и технология материалов и компонентов электронной техники", "Микроэлектроника и полупроводниковые приборы" / А.Г. Алексенко, И.И. Шагурин .— 2-е изд., перераб. и доп. — М. : Радио и связь, 1990 .— 496 с.
12.	Лобач В.Т. Основы проектирования цифровых устройств радиоэлектронных систем : учебное пособие / Лобач В.Т., Потипак М.В.. — Ростов-на-Дону, Таганрог : Издательство Южного федерального университета, 2020. — 140 с. — ISBN 978-5-9275-3656-6. — Текст : электронный // IPR SMART : [сайт]. — URL: <a href="https://www.iprbookshop.ru/115521.html">https://www.iprbookshop.ru/115521.html</a>
13.	Борисов А.В. Цифровая и вычислительная схемотехника : учебное пособие / Борисов А.В.. — Новосибирск : Сибирский государственный университет телекоммуникаций и информатики, 2020. — 102 с. — Текст : электронный // IPR SMART : [сайт]. — URL: <a href="https://www.iprbookshop.ru/102146.html">https://www.iprbookshop.ru/102146.html</a>
14.	Рабаи, Ж.М. Цифровые интегральные схемы. Методология проектирования / Ж.М. Рабаи, А. Чандракасан, Б. Николич. — 2-е изд. — М., 2007. — 912 с.
15.	Угрюмов Е. Цифровая схемотехника / Е. Угрюмов. — СПб: БХВ-Петербург, 2004. — 520 с.
16.	Норенков И.П. Основы автоматизированного проектирования: Учебник для студентов вузов, обуч. по направлению подгот. дипломиров. специалистов "Информатика и вычисл. техника" / И.П. Норенков. — М.: Изд-во МГТУ им. Н. Э. Баумана, 2000. - 334 с.
17.	Римский Г.В. Теория систем автоматизированного проектирования / Г.В. Римский. — Минск: Навука і техника, 1994. — 430 с.
18.	Джонсон, Г. Конструирование высокоскоростных цифровых устройств / Г. Джонсон, М. Грэхем. — М.: Издательский дом "Вильямс", 2006. — 624 с.
19.	Гигорьев Б.И. Элементная база и устройства цифровой техники [Электронный ресурс] : учебное пособие / Б.И. Григорьев. — Электрон. текстовые данные. — СПб. : Университет ИТМО, 2012. — 89 с. — 2227-8397. — Режим доступа: <a href="http://www.iprbookshop.ru/65394.html">http://www.iprbookshop.ru/65394.html</a>
20.	Головицына М.В. Проектирование радиоэлектронных средств на основе современных информационных технологий [Электронный ресурс] / М.В. Головицына. — Электрон. текстовые данные. — Москва, Саратов: Интернет-Университет Информационных Технологий (ИНТУИТ), Вузовское образование, 2017. — 504 с. — 978-5-4487-0090-3. — Режим доступа: <a href="http://www.iprbookshop.ru/67375.html">http://www.iprbookshop.ru/67375.html</a>
21.	Фомин Д.В. Основы компьютерной электроники [Электронный ресурс] : учебное пособие для студентов вузов / Д.В. Фомин. — Электрон. текстовые данные. — Саратов: Вузовское образование, 2017. — 107 с. — 2227-8397. — Режим доступа: <a href="http://www.iprbookshop.ru/57257.html">http://www.iprbookshop.ru/57257.html</a>
22.	Суханова Н.В. Основы электроники и цифровой схемотехники [Электронный ресурс] : учебное пособие / Н.В. Суханова. — Электрон. текстовые данные. — Воронеж: Воронежский государственный университет инженерных технологий, 2017. — 96 с. — 978-5-00032-226-0. — Режим доступа: <a href="http://www.iprbookshop.ru/70815.html">http://www.iprbookshop.ru/70815.html</a>
23.	Иванов В.Н. Применение компьютерных технологий при проектировании электрических схем [Электронный ресурс] / В.Н. Иванов. — Электрон. текстовые данные. — М. : СОЛОН-ПРЕСС, 2017. — 226 с. — 978-5-91359-229-3. — Режим доступа: <a href="http://www.iprbookshop.ru/64930.html">http://www.iprbookshop.ru/64930.html</a>

в) информационные электронно-образовательные ресурсы (официальные ресурсы интернет)\*:

№ п/п	Ресурс
24.	<a href="http://www.lib.vsu.ru">http://www.lib.vsu.ru</a> – Зональная научная библиотека ВГУ
25.	<a href="http://www.moodle.vsu.ru">http://www.moodle.vsu.ru</a>
26.	<a href="https://elibrary.ru">https://elibrary.ru</a> – Научная электронная библиотека
27.	<a href="https://lanbook.com">https://lanbook.com</a> – ЭБС «Лань»
28.	<a href="https://biblioclub.ru">https://biblioclub.ru</a> – ЭБС «Университетская библиотека онлайн»
29.	<a href="http://www.iprbookshop.ru">www.iprbookshop.ru</a> – ЭБС «IPRbooks»
30.	<a href="https://edu.vsu.ru">https://edu.vsu.ru</a> – Образовательный портал "Электронный университет ВГУ"

**16. Перечень учебно-методического обеспечения для самостоятельной работы**

№ п/п	Источник
1.	Курганский, С.И. Разработка проектов в среде САПР QUARTUS II. Часть 1. Основные этапы проектирования: учебно-методическое пособие / С.И. Курганский, О.И. Дубровский, Е.Р. Лихачев, М.Д. Манякин // Воронежский государственный университет. - Воронеж. - 2016. - 34 с. — URL : <a href="http://www.lib.vsu.ru/elib/texts/method/vsu/m15-265.pdf">http://www.lib.vsu.ru/elib/texts/method/vsu/m15-265.pdf</a>
2.	Основы цифровой электроники : учебное пособие для вузов : [для студ. 5-6 к. очной и очно-заоч. форм обучения физ. фак. направления 010800 - Радиофизика, специальности 010801 - Радиофизика и электроника]. Ч. 2. / А.М. Бобрешов, А.Г. Кошелев ; Воронеж. гос. ун-т. — Воронеж : Издательско-полиграфический центр Воронежского государственного университета, 2012. — 38 с. : ил., табл. <URL: <a href="http://www.lib.vsu.ru/elib/texts/method/vsu/m12-169.pdf">http://www.lib.vsu.ru/elib/texts/method/vsu/m12-169.pdf</a> >
3.	Цифровая электроника : практическое руководство : [для студ. физ. фак. нерадиофиз. профиля и студ. фак. компьютер. наук специальностей: 010400 - Физика, 071900 - Информационные системы и технологии] / Воронеж. гос. ун-т ; сост.: В.И. Захаров, Ю.П. Сбитнев. — Воронеж : ИПЦ ВГУ, 2011. — 50 с.

## 17. Образовательные технологии, используемые при реализации учебной дисциплины, включая дистанционные образовательные технологии (ДОТ), электронное обучение (ЭО), смешанное обучение):

В учебном процессе используются следующие образовательные технологии. По образовательным формам: лекции; лабораторные занятия; индивидуальные занятия. По преобладающим методам и приемам обучения: объяснительно-иллюстративные (объяснение, показ–демонстрация учебного материала и др.); активные (анализ учебной и научной литературы, составление схем и др.) и интерактивные, в том числе и групповые (взаимное обучение в форме подготовки и обсуждения докладов); информационные; компьютерные; мультимедийные (работа с сайтами академических структур, научно-исследовательских организаций, электронных библиотек и др., разработка презентаций, сообщений и докладов, работа с электронными обучающими программами и т.п.).

---

## 18. Материально-техническое обеспечение дисциплины:

Лаборатория компьютерных технологий, САПР и математического моделирования кафедры физики твердого тела и наноструктур: компьютеры Pentium Intel Core i7 - 6 шт., компьютеры AMD Ryzen 5 3500/GIGABYTE B450M - 7 шт., компьютеры Pentium Intel Core Duo - 3 шт., с лицензионным программным обеспечением:

Microsoft Windows 10 (договор 3010-15/207-19 от 30.04.2019);

Microsoft Windows 7 (договор 3010-15/207-19 от 30.04.2019);

САПР Quartus II (version 9.1 лицензия Build 304 01/25/2010 WebEdition);

САПР Cadence (договор 3010-15/763-21 от 22.12.2021);

Wien2k (лицензия W2k-3039 от 18.09.2018);

Quantum Espresso (GNU General Public License (GPL), бесплатное и/или свободное ПО, лицензия: <http://www.quantum-espresso.org/download>);

Gaussian 09 (лицензия Rev D.01 S/N FA7355682010);

Lazarus (GNU Lesser General Public License (LGPL), бесплатное и/или свободное ПО, лицензия: <https://www.lazarus-ide.org/index.php>);

Free Pascal (GNU General Public License (GPL), бесплатное и/или свободное ПО, лицензия: <https://www.freepascal.org/faq.html>);

LibreOffice (GNU Lesser General Public License (LGPL), бесплатное и/или свободное ПО, лицензия: <https://ru.libreoffice.org/about-us/license/>);

Программные пакеты собственной разработки (свидетельства о гос. рег. программ для ЭВМ № 2011614890 от 22.06.2011; № 2011615201 от 01.07.2011).

Реализация дисциплины с применением электронного обучения и дистанционных образовательных технологий осуществляется через образовательный портал "Электронный университет ВГУ".

## 19. Оценочные средства для проведения текущей и промежуточной аттестаций

Порядок оценки освоения обучающимися учебного материала определяется содержанием следующих разделов дисциплины:

№ п/п	Наименование раздела дисциплины (модуля)	Компетенция(и)	Индикатор(ы) достижения компетенции	Оценочные средства
1.	Способы представления информации.	ПК-1	ПК-1.1	Лаб. работа 1

2.	Булева алгебра и логические функции.	ПК-1	ПК-1.1	Лаб. работа 2
3.	Преобразования логических функций.	ПК-6	ПК-6.1	Лаб. работы 3, 4
4.	Статические и динамические параметры логических элементов.	ПК-1	ПК-1.2	Лаб. работа 5
5.	Проектирование базовых логических элементов цифровых систем. Проектирование функциональных блоков комбинационного типа.	ПК-1	ПК-1.1 ПК-1.2	Лаб. работа 6
		ПК-6	ПК-6.1	
6.	Функционально-логическое и схемотехническое проектирование функциональных блоков последовательностного типа.	ПК-1	ПК-1.1 ПК-1.2	Лаб. работы 7 – 20
		ПК-6	ПК-6.1	
Промежуточная аттестация форма контроля – зачет				Перечень вопросов

## 20 Типовые оценочные средства и методические материалы, определяющие процедуры оценивания

### 20.1 Текущий контроль успеваемости

Текущий контроль успеваемости по дисциплине осуществляется с помощью следующих оценочных средств: отчеты о выполнении лабораторных работ.

#### Перечень тем лабораторных работ

Лабораторная работа 1. Двоичное (бинарное) представление чисел. Представление чисел с фиксированной запятой. Представление чисел с плавающей запятой. Представление отрицательных чисел.

Лабораторная работа 2. Построение канонических форм логических функций

Лабораторная работа 3. Минимизация логических функций с помощью карт Карно

Лабораторная работа 4. Приведение логических функций к базису ИЛИ-НЕ. Приведение логических функций к базису И-НЕ

Лабораторная работа 5. Определение статических и динамические параметров логических элементов

Лабораторная работа 6. Проектирование базовых логических элементов.

Лабораторная работа 7. Разработка проекта мультиплексора

Лабораторная работа 8. Разработка проекта демультиплексора

Лабораторная работа 9. Разработка проекта преобразователя бинарного кода в код Грея

Лабораторная работа 10. Разработка проекта преобразователя кода Грея в бинарный код

Лабораторная работа 11. Разработка проекта преобразователя бинарного кода в дополнительный код

Лабораторная работа 12. Разработка проекта преобразователя бинарного кода в обратный код

Лабораторная работа 13. Разработка проекта двоичного дешифратора

Лабораторная работа 14. Разработка проекта двоичного шифратора

Лабораторная работа 15. Разработка проекта компаратора на отношении "равно"

Лабораторная работа 16. Разработка проекта компаратора на отношении "больше"

Лабораторная работа 17. Разработка проекта одноразрядного полусумматора

Лабораторная работа 18. Разработка проекта одноразрядного сумматора

Лабораторная работа 19. Разработка проекта параллельного сумматора с последовательным переносом

Лабораторная работа 20. Разработка проекта параллельного сумматора с параллельным переносом

Для текущего контроля успеваемости используется устный опрос, отчеты о ходе выполнения лабораторных работ, на основе которых выставляется предварительная оценка *зачтено/незачтено*.

Критерии предварительной оценки работы обучающихся, которые соотносятся с уровнями сформированности компетенций:

- «*зачтено*» выставляется при полном соответствии работы обучающегося всем вышеуказанным показателям. Соответствует высокому (углублённому) уровню сформированности компетенций: компетенции сформированы полностью, проявляются и используются систематически и в полном объёме. Данный уровень обязателен для всех осваивающих ОПОП;

- «*незачтено*» выставляется в случае несоответствия работы обучающегося всем требуемым показателям, неорганизованности, безответственности и низкого качества работы при выполнении заданий, предусмотренных рабочей программой дисциплины «Микросхемотехника».

Критерии оценивания компетенций	Уровень сформированности компетенций	Шкала предварительных оценок
Обучающийся в полной мере владеет понятийным аппаратом данной области науки (теоретическими основами дисциплины), способен иллюстрировать ответ примерами, фактами, данными научных исследований, применять теоретические знания для выполнения лабораторных работ и индивидуальных заданий	Повышенный, базовый, пороговый уровни	<i>Зачтено</i>
Ответ на контрольно-измерительный материал не соответствует любым трем из перечисленных показателей. Обучающийся демонстрирует отрывочные, фрагментарные знания, допускает грубые ошибки при выполнении лабораторных работ и индивидуальных заданий	–	<i>Незачтено</i>

Текущая аттестация проводится в соответствии с Положением о текущей аттестации обучающихся по программам высшего образования Воронежского государственного университета. Текущая аттестация проводится в форме устного опроса по вопросам к зачёту с учетом предварительной.

## 20.2 Промежуточная аттестация

Промежуточная аттестация по дисциплине осуществляется с помощью следующих оценочных средств:

### Перечень вопросов к зачету

1. Аналоговые и цифровые величины.
2. Двоичное (бинарное) представление.
3. Представление чисел с фиксированной запятой. Представление чисел с плавающей запятой.
4. Представление отрицательных чисел.
5. Арифметические операции с двоичными числами.
6. Другие способы кодирования чисел.
7. Булева алгебра. Алгебра переключений.
8. Основные теоремы булевой алгебры.
9. Логические функции.
10. Канонические формы логической функции. Совершенная дизъюнктивная нормальная форма.
11. Совершенная конъюнктивная нормальная форма.

12. Логические элементы. Полные и минимальные наборы логических функций и элементов.
13. Минимизация логических функций.
14. Карты Карно. Минимизация логических функций с помощью карт Карно.
15. Приведение к базису ИЛИ-НЕ. Приведение к базису И-НЕ.
16. Статические и динамические параметры логических элементов. Напряжение питания. Уровень логической единицы. Уровень логического нуля.
17. Передаточная характеристика.
18. Помехоустойчивость.
19. Максимальная величина входного тока. Максимальная величина выходного тока.
20. Коэффициент объединения по входу (fan-in). Коэффициент разветвления по выходу (fan-out).
21. Потребляемая мощность в статическом режиме. Потребляемая мощность в режиме переключения.
22. Быстродействие логического элемента. Задержка переключения выхода из состояния логической 1 в состояние логического 0. Задержка переключения выхода из состояния логического 0 в состояние логической 1.
23. Энергия (работа) единичного переключения
24. Принципы проектирования базовых логических элементов.
25. Проектирование сложных логических элементов.
26. Типы выходных каскадов цифровых элементов.
27. Цифровая логика на проходных транзисторах. Дифференциальные логические элементы на проходных транзисторах.
28. Схемы восстановления уровня.
29. Цифровая логика на комплементарных ключах.
30. Вспомогательные устройства цифровой логики.
31. Методика проектирования функциональных узлов комбинационного типа.
32. Мультиплексоры.
33. Мультиплексоры на проходных транзисторах и комплементарных ключах. Универсальный логический модуль.
34. Приоритетный мультиплексор.
35. Демультимплексор.
36. Демультимплексор на проходных транзисторах.
37. Преобразователи кодов.
38. Двоичный дешифратор.
39. Двоичный шифратор.
40. Компараторы. Компаратор на отношение "равно".
41. Компаратор на отношение "больше".
42. Сумматоры. Одноразрядный полусумматор.
43. Одноразрядный сумматор.
44. Параллельный сумматор с последовательным переносом.
45. Параллельный сумматор с параллельным переносом.
46. Параллельный сумматор групповой структуры с параллельно-последовательным переносом.
47. Накапливающий сумматор (аккумулятор).
48. Матричные умножители.

### **Описание технологии проведения промежуточной аттестации**

Промежуточная аттестация по дисциплине – зачет. В приложение к диплому вносится оценка *зачтено*. Промежуточная аттестация проводится в соответствии с Положением о промежуточной аттестации обучающихся по программам высшего образования Воронежского государственного университета.

Оценка уровня освоения дисциплины «Микросхемотехника» осуществляется по следующим показателям:

- предварительная оценка качества и своевременности выполнения лабораторных работ;
- предварительная оценка качества и своевременности выполнения индивидуальных проектов;
- полнота ответов на вопросы к зачету.

Критерии оценки работы обучающихся, которые соотносятся с уровнями сформированности компетенций:

- «зачтено» выставляется при полном соответствии работы обучающегося не менее чем двум вышеуказанным показателям. Соответствует высокому (углублённому) уровню сформированности компетенций: компетенции сформированы полностью, проявляются и используются систематически и в полном объёме. Данный уровень обязателен для всех осваивающих ОПОП;

- «незачтено» выставляется в случае несоответствия работы обучающегося всем требуемым показателям, неорганизованности, безответственности и низкого качества работы при выполнении заданий, предусмотренных рабочей программой дисциплины «Микросхемотехника».

Факт невыполнения требований, предъявляемых к студенту при освоении дисциплины «Микросхемотехника» и отраженных в вышеперечисленных критериях, фиксируется в ведомости оценкой *незачтено*.

Если студент не осваивает дисциплину в установленном программой объёме и в сроки, определенные графиком учебного процесса, он не допускается к промежуточной аттестации по данному виду учебной работы.

### **20.3 Фонд оценочных средств сформированности компетенций студентов, рекомендуемый для проведения диагностических работ:**

ПК-1 Способен выполнять расчет и проектирование электронных приборов, схем и устройств различного функционального назначения в соответствии с техническим заданием с использованием средств автоматизации проектирования

ПК-1.1 Проводит сравнительный анализ существующих способов реализации цифровых и аналоговых СФ-блоков и на его основе разрабатывает общую архитектуру проектируемых СФ-блоков

Знать: методы проведения сравнительного анализа существующих способов реализации цифровых и аналоговых СФ-блоков и разработки на его основе общей архитектуры проектируемых СФ-блоков

Уметь: проводить сравнительный анализ существующих способов реализации цифровых и аналоговых СФ-блоков и разработки на его основе общей архитектуры проектируемых СФ-блоков

Владеть: навыками проведения сравнительного анализа существующих способов реализации цифровых и аналоговых СФ-блоков и разработки на его основе общей архитектуры проектируемых СФ-блоков

ПК-1.2 Определяет численные значения основных технических характеристик цифровых и аналоговых СФ-блоков

Знать: методы определения численных значений основных технических характеристик цифровых и аналоговых СФ-блоков

Уметь: определять численные значения основных технических характеристик цифровых и аналоговых СФ-блоков

Владеть: навыками определения численных значений основных технических характеристик цифровых и аналоговых СФ-блоков

ПК-6 Способен осуществлять контроль соответствия разрабатываемых проектов и технической документации стандартам, техническим условиям и другим нормативным документам

ПК-6.1 Читает и интерпретирует проектно-конструкторскую документацию

Знать: способы описания проектно-конструкторской документации

Уметь: читать и интерпретировать проектно-конструкторскую документацию

Владеть: навыками чтения и интерпретации проектно-конструкторской документации

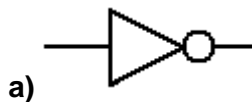
#### **Перечень заданий для оценки сформированности компетенций**

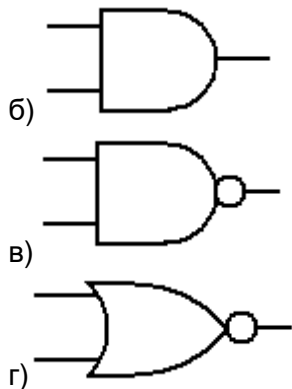
##### **1. Закрытые задания (тестовые, средний уровень сложности)**

1. Укажите символьное представление логического элемента, реализующего логическую функцию

$$f = \bar{x}$$

(надчеркивание обозначает операцию логического инвертирования).

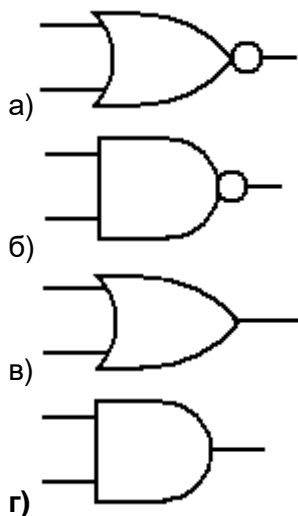




2. Укажите символьное представление логического элемента, реализующего логическую функцию

$$f = x \cdot y$$

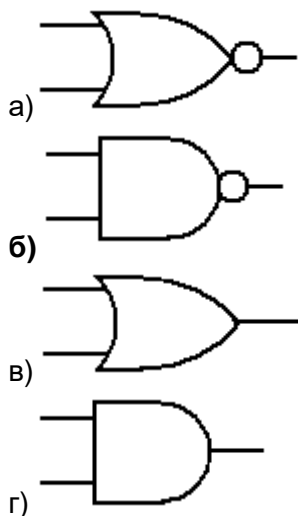
(символ «•» обозначает операцию логического произведения).



3. Укажите символьное представление логического элемента, реализующего логическую функцию

$$f = \overline{x \cdot y}$$

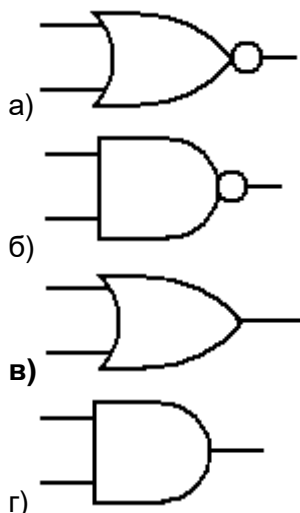
(символ «•» обозначает операцию логического произведения, надчеркивание – операцию логического инвертирования).



4. Укажите символьное представление логического элемента, реализующего логическую функцию

$$f = x + y$$

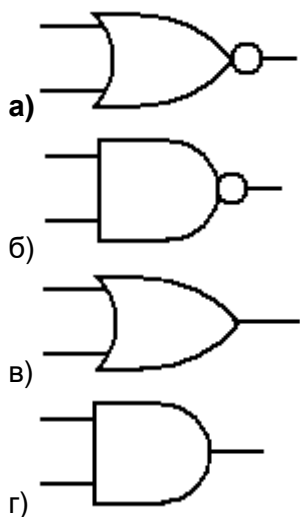
(символ «+» обозначает операцию логического суммирования).



5. Укажите символьное представление логического элемента, реализующего логическую функцию

$$f = \overline{x + y}$$

(символ «+» обозначает операцию логического суммирования, надчеркивание – операцию логического инвертирования).

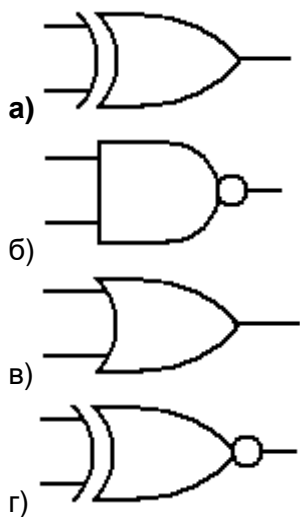


2. Закрытые задания (тестовые, повышенный уровень сложности)

1. Укажите символьное представление логического элемента, реализующего логическую функцию

$$f = x \cdot \bar{y} + \bar{x} \cdot y$$

(символ «+» обозначает операцию логического суммирования, символ «•» – операцию логического произведения, надчеркивание – операцию логического инвертирования).

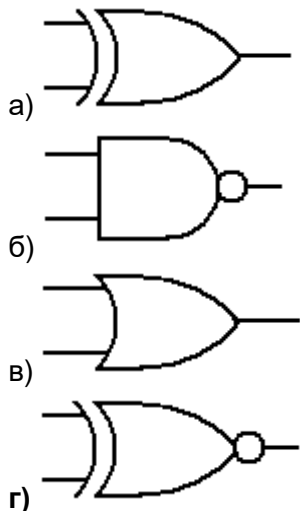




2. Укажите символьное представление логического элемента, реализующего логическую функцию

$$f = x \cdot y + \bar{x} \cdot \bar{y}$$

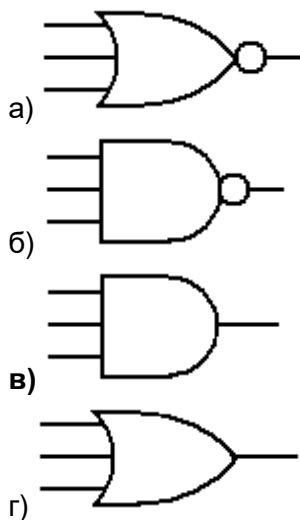
(символ «+» обозначает операцию логического суммирования, символ «•» – операцию логического произведения, надчеркивание – операцию логического инвертирования).



3. Укажите символьное представление логического элемента, реализующего логическую функцию

$$f = x \cdot y \cdot z$$

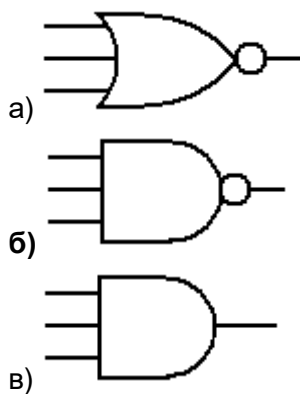
(символ «•» обозначает операцию логического произведения).



4. Укажите символьное представление логического элемента, реализующего логическую функцию

$$f = \overline{x \cdot y \cdot z}$$

(символ «•» обозначает операцию логического произведения, надчеркивание – операцию логического инвертирования).

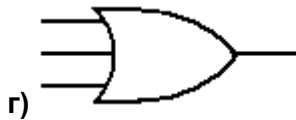
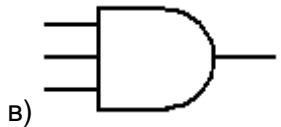
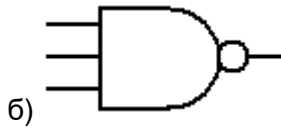




5. Укажите символьное представление логического элемента, реализующего логическую функцию

$$f = x + y + z$$

(символ «+» обозначает операцию логического суммирования).



3. Открытые задания (тестовые, повышенный уровень сложности)

1. Запишите логическую функцию, реализуемую логическим элементом, общепринятое символическое изображение которого приведено на рисунке. Используйте символ «+» для обозначения операции логической суммы, символ «•» – для обозначения операции логического произведения и надчеркивание – для обозначения операции инвертирования.



**Ответ:**  $f = \bar{x}$

2. Запишите логическую функцию, реализуемую логическим элементом, общепринятое символическое изображение которого приведено на рисунке. Используйте символ «+» для обозначения операции логической суммы, символ «•» – для обозначения операции логического произведения и надчеркивание – для обозначения операции инвертирования.



**Ответ:**  $f = x \cdot y$

3. Запишите логическую функцию, реализуемую логическим элементом, общепринятое символическое изображение которого приведено на рисунке. Используйте символ «+» для обозначения операции логической суммы, символ «•» – для обозначения операции логического произведения и надчеркивание – для обозначения операции инвертирования.



**Ответ:**  $f = \overline{x \cdot y}$

4. Запишите логическую функцию, реализуемую логическим элементом, общепринятое символическое изображение которого приведено на рисунке. Используйте символ «+» для

обозначения операции логической суммы, символ «\*» – для обозначения операции логического произведения и надчеркивание – для обозначения операции инвертирования.



Ответ:  $f = x + y$

5. Запишите логическую функцию, реализуемую логическим элементом, общепринятое символическое изображение которого приведено на рисунке. Используйте символ «+» для обозначения операции логической суммы, символ «\*» – для обозначения операции логического произведения и надчеркивание – для обозначения операции инвертирования.



Ответ:  $f = \overline{x + y}$

### Критерии и шкалы оценивания заданий ФОС:

Для оценивания выполнения заданий используется балльная шкала:

1) закрытые задания (тестовые, средний уровень сложности):

- 1 балл – указан верный ответ;
- 0 баллов – указан неверный ответ (полностью или частично неверный)

2) закрытые задания (тестовые, повышенный уровень сложности).

- 2 балла – указан верный ответ,
- 0 баллов – указан неверный ответ (полностью или частично неверный)

3) открытые задания (тестовые, повышенный уровень сложности):

- 3 балла – указан верный ответ,
- 0 баллов – указан неверный ответ (полностью или частично неверный)

При проведении тестирования используется следующая шкала оценки освоения компетенций (% от набранных баллов, в соответствии со шкалой оценивания, приведенной выше):

**Задания раздела 20.3 рекомендуются к использованию при проведении диагностических работ с целью оценки остаточных результатов освоения данной дисциплины (знаний, умений, навыков).**

## ЛИСТ СОГЛАСОВАНИЙ

### РАБОЧАЯ ПРОГРАММА УЧЕБНОЙ ДИСЦИПЛИНЫ

Направление: 11.03.04 Электроника и наноэлектроника  
*шифр и наименование направления/специальности*

Дисциплина: Б1.В.ДВ.03.01 Микросхемотехника  
*код и наименование дисциплины*

Профиль подготовки: Интегральная электроника и наноэлектроника  
*в соответствии с Учебным планом*

Форма обучения: очная

Учебный год: 2023-2024

Ответственный исполнитель -

<u>Зав.кафедрой ФТТиНС</u> <i>должность, подразделение</i>	_____	<u>(П.В. Середин)</u> <i>расшифровка подписи</i>	___ . ___ . 20__
---	-------	---	------------------

Исполнители:

<u>Профессор каф. ФТТиНС</u> <i>должность, подразделение</i>	_____	<u>(С.И. Курганский)</u> <i>расшифровка подписи</i>	___ . ___ . 20__
---	-------	--	------------------

_____	_____	_____	___ . ___ . 20__
-------	-------	-------	------------------

СОГЛАСОВАНО:

Куратор ООП ВО направления 11.03.04	_____	<u>(Г.В. Быкадорова)</u> <i>расшифровка подписи</i>	___ . ___ . 20__
--	-------	--	------------------

Зав.отделом обслуживания ЗНБ	_____	<u>(Н.В. Белодедова)</u> <i>расшифровка подписи</i>	___ . ___ . 20__
---------------------------------	-------	--	------------------

Рекомендована НМС физического факультета, протокол № 5 от 25.06.23  
*(наименование факультета, структурного подразделения)*